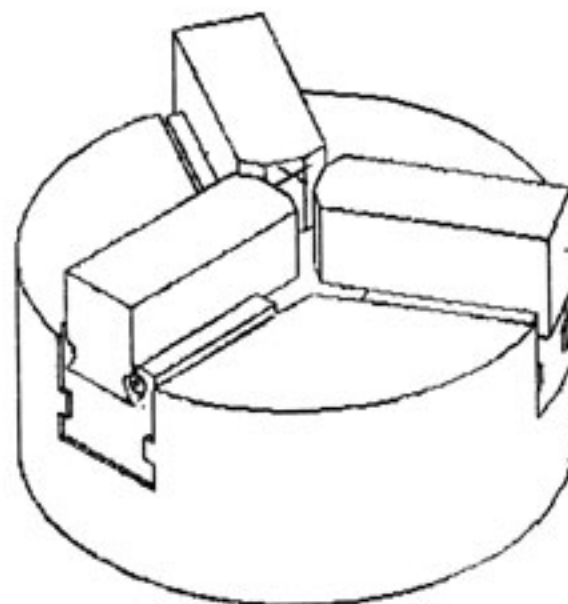


ワンタッチでチャッキングが可能な取り付け穴のない生爪と専用ホルダー

〔技術・製品の概要と特徴〕

一度成型した生爪を外し再度ホルダーにセッティングする際に公差ゼロでセッティングできる生爪と専用ホルダー。NC旋盤などのワーク固定には生爪に全部で6本のボルト締めを行うセッティング方法がとられているが、本製品ではホルダー内のテーパピンが生爪をストレートピンに付くように締めるため、ワンタッチで生爪を上から押し込むだけで十分な強度を持つチャッキングが可能。生爪には取り付け穴がないため生爪全体に成型できる。



〔用途〕

- (1) NC旋盤用チャック
- (2) マシニングセンター治具の取り付け
- (3) その他工具の取り付け
- (4) チャック本体に装着

〔希望する技術移転の(1)形態・(2)相手先・(3)地域〕

- (1) 特許実施権供与
- (2) 企業規模不問
- (3) 国内・海外いずれでもよい

〔開発段階〕

試作・実験(完了) 製造・販売実績(無)
関連特許(出願中)

〔提供可能資料など〕

技術資料、試作品