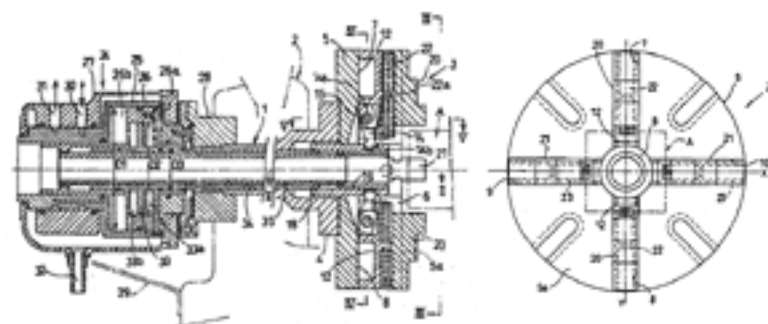


工作機械用の四爪式自動チャック装置

概要と特徴

被加工物をX軸方向とY軸方向との2つの方向からチャッキングする工作機械用の四爪式自動チャック装置。
向かい合う爪同士を一組とし、独立した駆動油圧装置で爪の開閉を行う。丸、六角は言うに及ばず、四角、矩形、あるいは、鋳物等のバラツキのある対象物も常に同心を保って把持可能。対象物の掴み替えによる芯振れ誤差も小さい。爪を旋盤の主軸中心に対して移動可能とすればいかなる形状の対象物も短時間に把持が可能となる。



(画像をクリックすると拡大した画像が開きます)

用途

- (1) NC、CNC、汎用旋盤（立て旋盤を含む）
- (2) フライス・マシニングセンター

技術移転

- (1) 形態 特許実施権供与
- (2) 相手先 企業規模不問（新たな商品開発に熱心な企業を希望）
- (3) 地域 国内に限る

実用化・情報

[試作・実験] 完了
[製造・販売実績] 無
[技術情報の提供] パンフレット
[連絡先] (財)りそな中小企業振興財団 事務局
〒141-0021
東京都品川区上大崎3-2-1 目黒センタービル
TEL.03-3444-9541 FAX.03-3444-9546

特許等

特許出願中