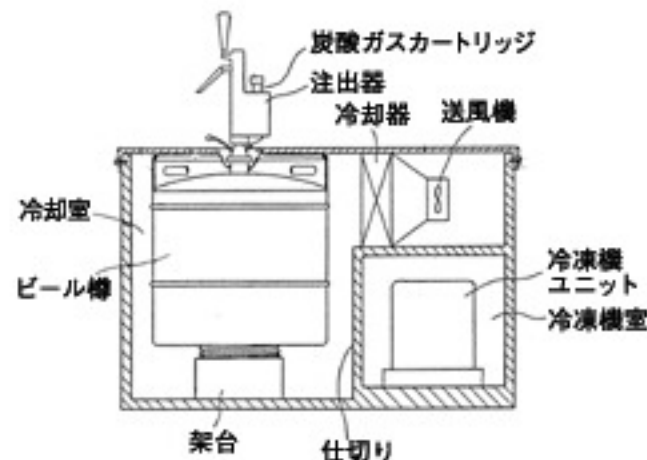


樽入りビール用サーバー

概要・品質・性能

1週間程度鮮度を維持でき、しかも飲み残しを気にすることなく、樽入り生ビールを家庭で楽しめるビールサーバー。

ビールを樽ごと収容して冷却・保冷する冷却室の底にビール樽を置く架台を設けているため、各種サイズの樽に対応できる。また、ビール樽の口金に直接接続する注出器を備えているため、従来のビールサーバーのようなホースなどの洗浄が不要となり、注出器を丸洗いするだけで衛生管理が容易にできる。樽はリサイクルできるため環境にも優しい。



用途

- (1) 一般家庭での飲酒
- (2) ホテル、結婚式場等の宴会
- (3) 小規模居酒屋

技術移転

- (1) 形態 特許実施権供与、共同研究開発
- (2) 相手先 特に業種は問わない
- (3) 地域 国内に限る

実用化・情報

[試作・実験] 未了
 [製造・販売実績] 無し
 [技術情報の提供] 特許広報
 [情報提供者] 大高商店 代表 吉田安宏
 [連絡先] (財)りそな中小企業振興財団 事務局
 TEL.03-3444-9541 FAX.03-3444-9546

特許等

特許出願中
 特許出願人：吉田安宏
 発明者：吉田安宏
 出願日：平成12年8月18日
 公開番号：2002-059996
 公開日：平成14年2月26日
 特許番号：特許第3431890号