

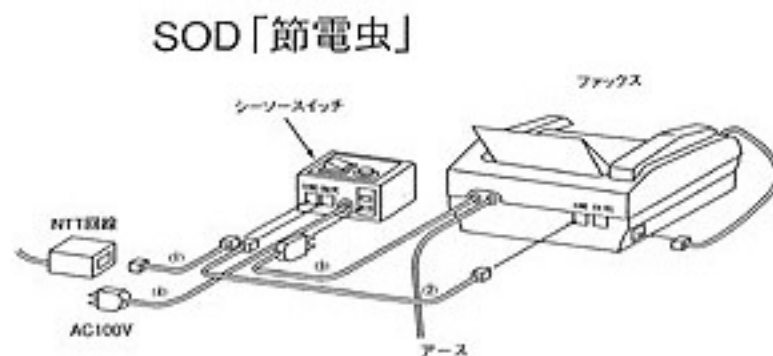
## ファクシミリ等オフィス機器の待機電力をゼロにする「節電虫」

### 概要と特徴

ファクシミリ、コピー機など常時電力消費するオフィス機器について、必要な時だけ電源をオンにして待機時間中はオフにすることにより電力消費を節約する省エネ装置。

電話器とファクス機の間につなぎ、電話がかかると電話回線からの信号をキャッチしてファクシミリの電源を入れ、終わると電源を切るしくみ。

「節電虫」自体の待機電力もゼロであり、二酸化炭素(CO<sub>2</sub>)排出量も減らす環境対応型製品のため環境保全ISO14001(環境マネジメントシステム)推進にも可能。



(画像をクリックすると拡大した画像が開きます)

### 用途

- (1) 電力使用料削減ツールとして。
- (2) 夜間のFAX受信、無人の受信FAXでの使用に効果あり。

### 技術移転

- (1) 形態 実用新案実施権供与 共同研究開発 (モジュール節電虫の内蔵・応用先)
- (2) 相手先 企業規模不問 (超省エネFAX、コピー機等の商品開発希望先)
- (3) 地域 国内外いずれでもよい

### 実用化・情報

[試作・実験] 完了  
 [製造・販売実績] 有 NTT-ATに技術供与  
 [技術情報の提供] 技術資料 パンフレット、サンプル  
 [連絡先] ケイ・イー・シー  
 〒722-0215  
 広島県尾道市美濃ノ郷町三成1998-2  
 TEL.0848-48-3241 FAX.0848-48-3241

### 特許等

実用新案登録第3019543号  
 実用新案権者：釜本 二  
 関連する産業財産権：商標出願2002-66778号  
 (平成8年度省エネ大賞の「エネルギーセンター会長賞」、「平成13年度中小企業優秀新技術・新製品賞」優良賞、発明大賞受賞。)